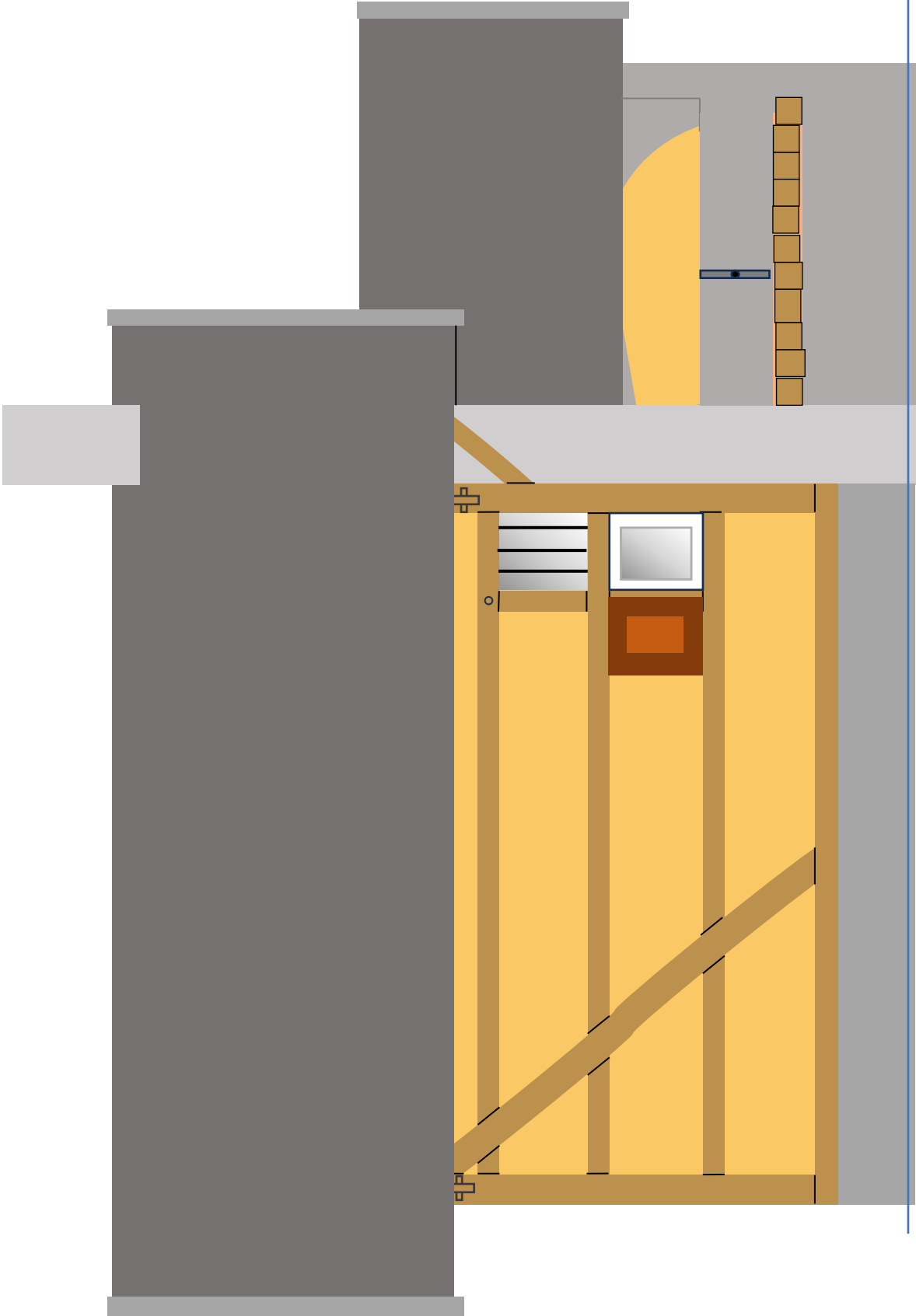


Ontwerp bakoven in de Dorpsgaard Genhout

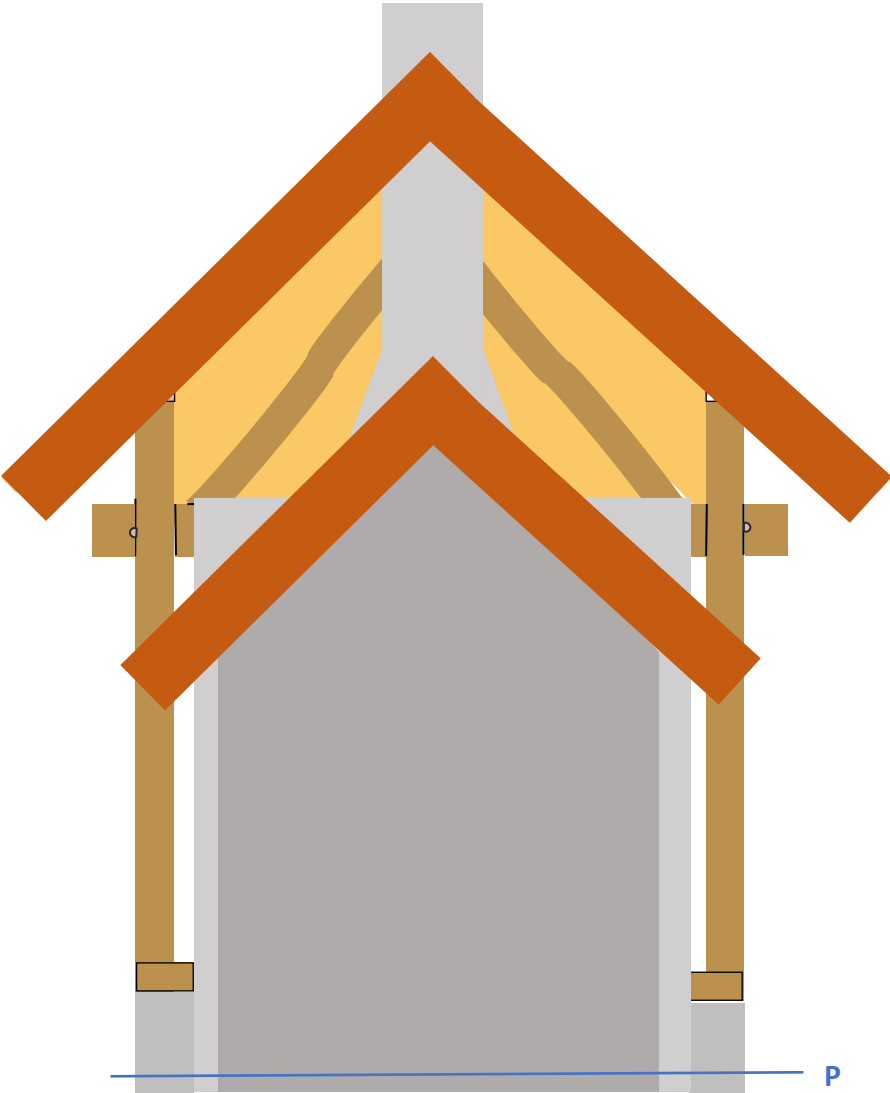
1. Zijaanzicht
2. Vooraanzicht
3. Achteraanzicht
4. Binnen aanzicht stookmuur
5. Vakwerk gebint; zijaanzicht met maatvoering
6. Vakwerk gebint; vooraanzicht met maatvoering
7. Detail stookmuur met ovendeur en rookkanaal
8. Detail oven in verschillende doorsneden
9. Betonfundering
10. Betonstenen onderbouw
11. Werkplanning
12. Bestek



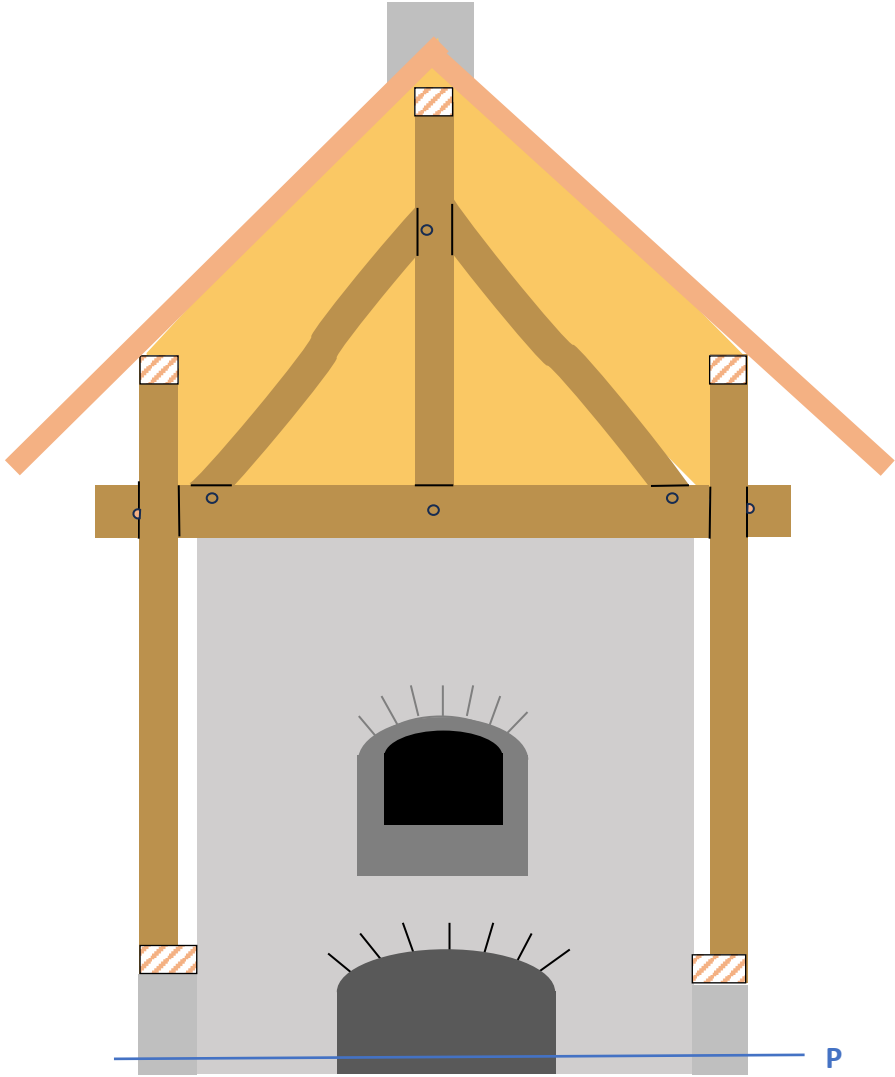
Bakkus Dorpsgaard Genhout



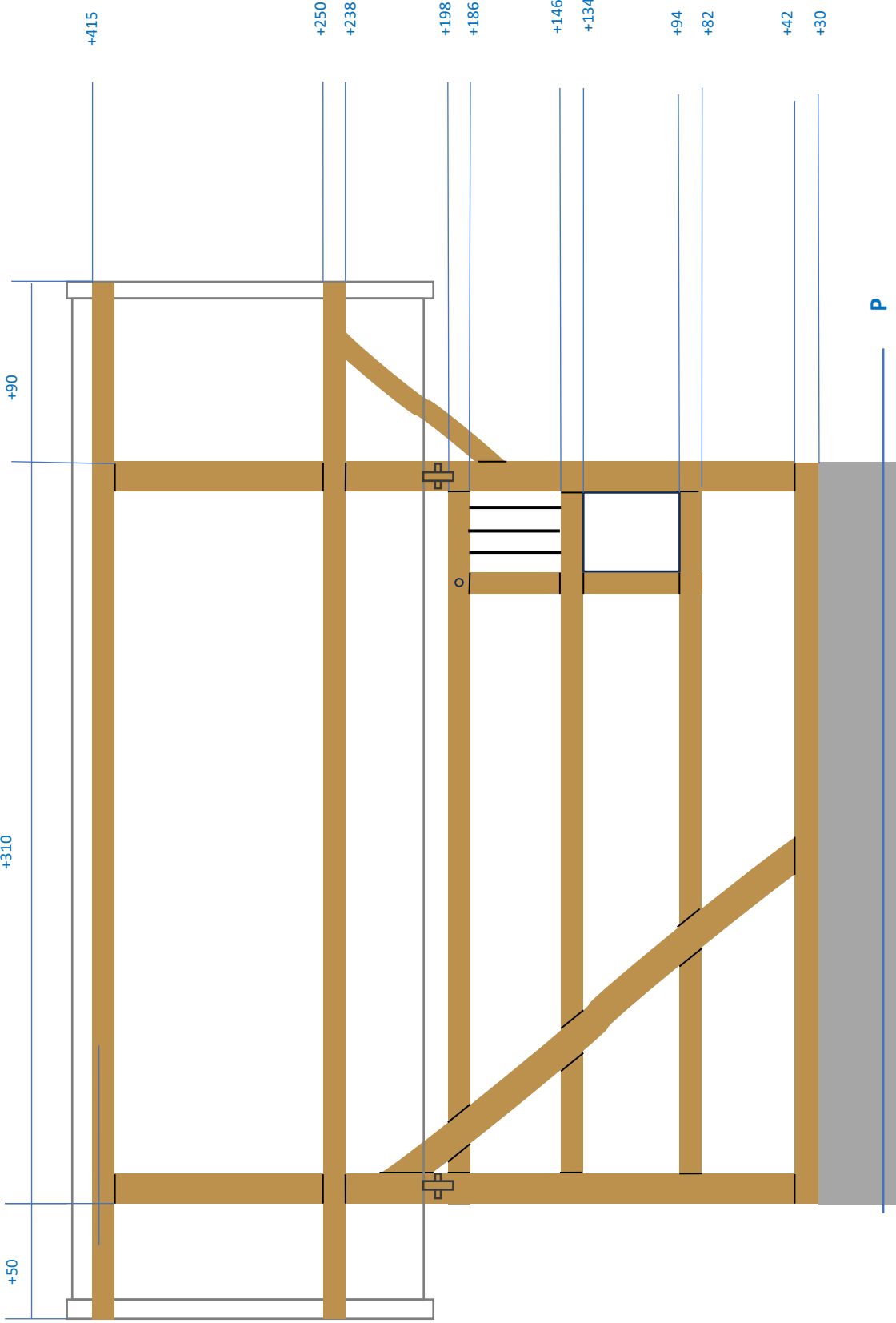
Bakkus Dorpsgaard Genhout



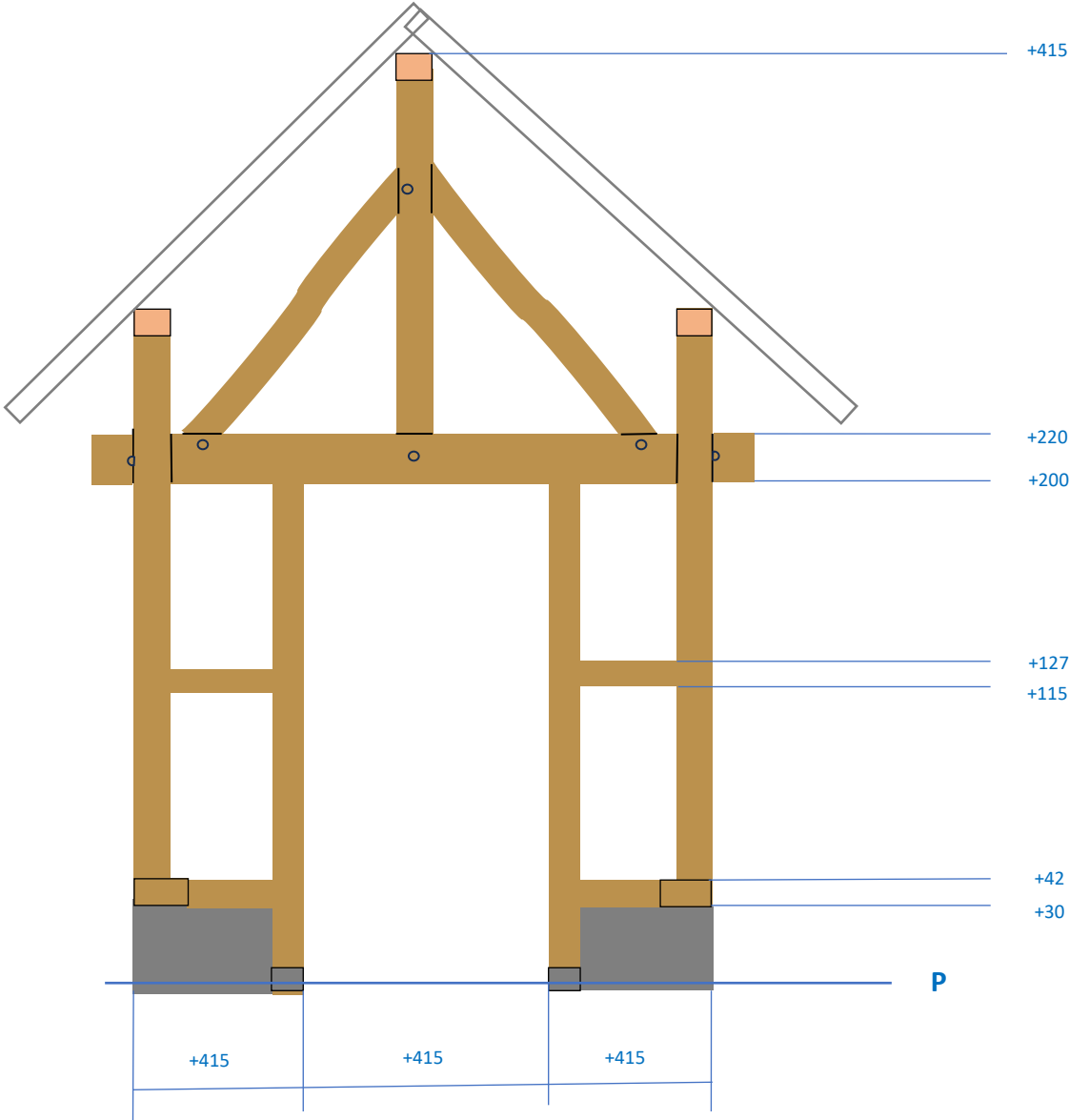
Bakkus Dorpsgaard Genhout



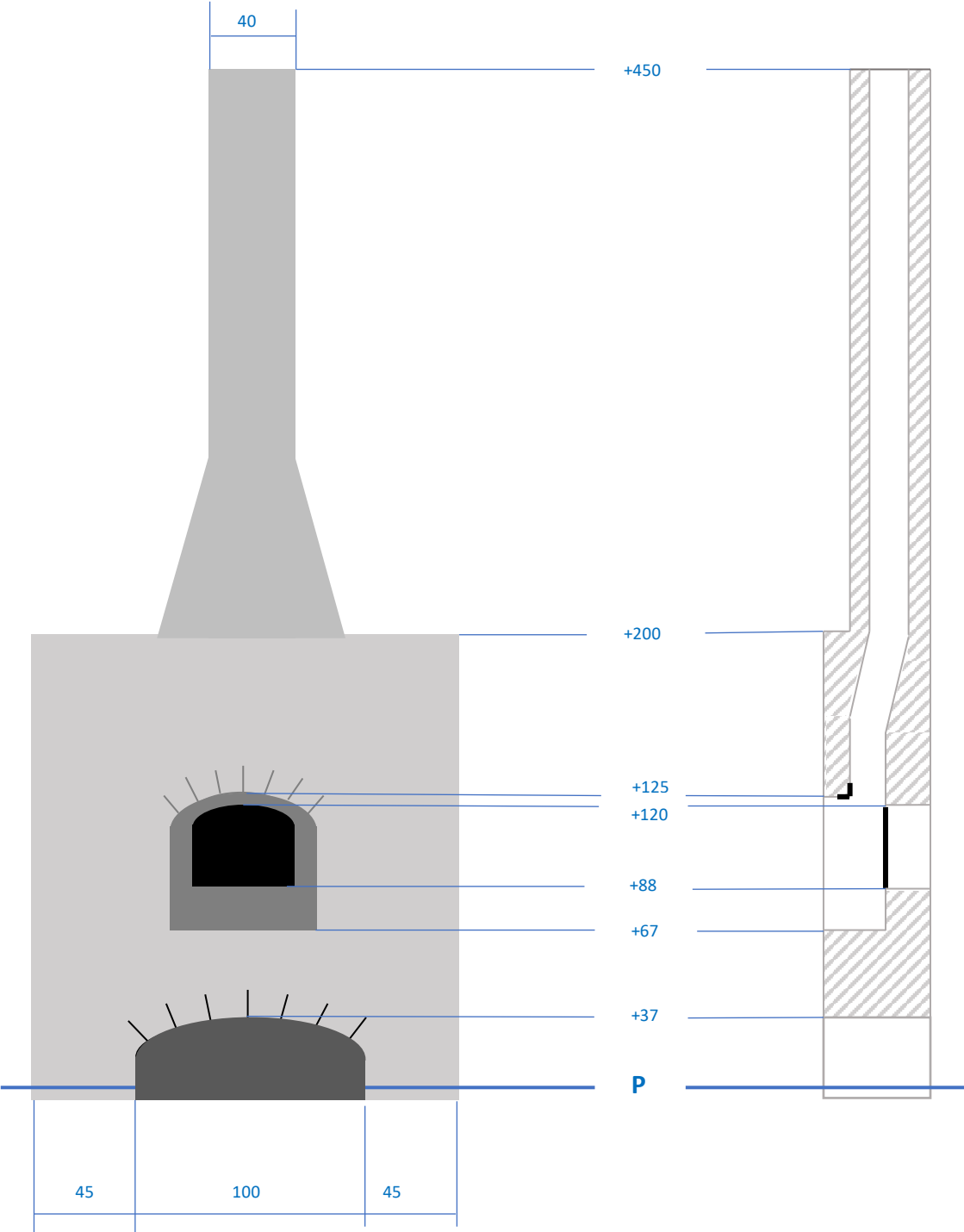
Bakkus Dorpsgaard Genhout



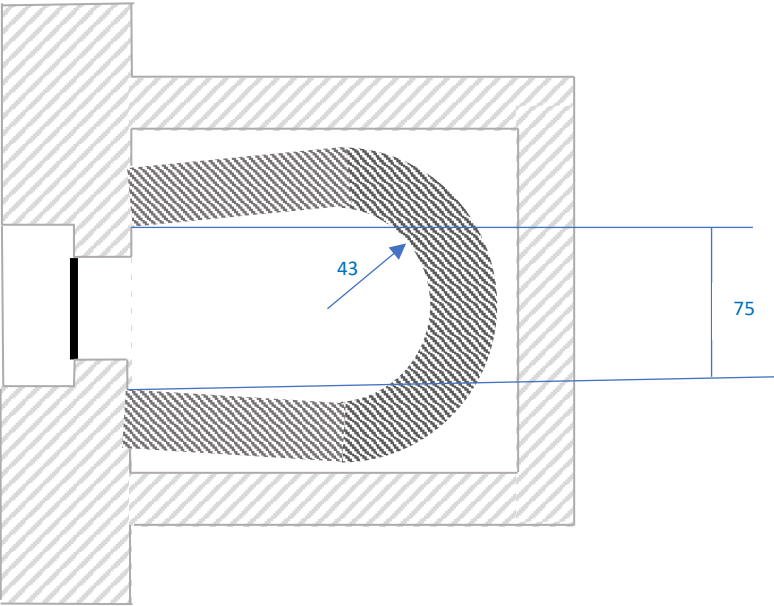
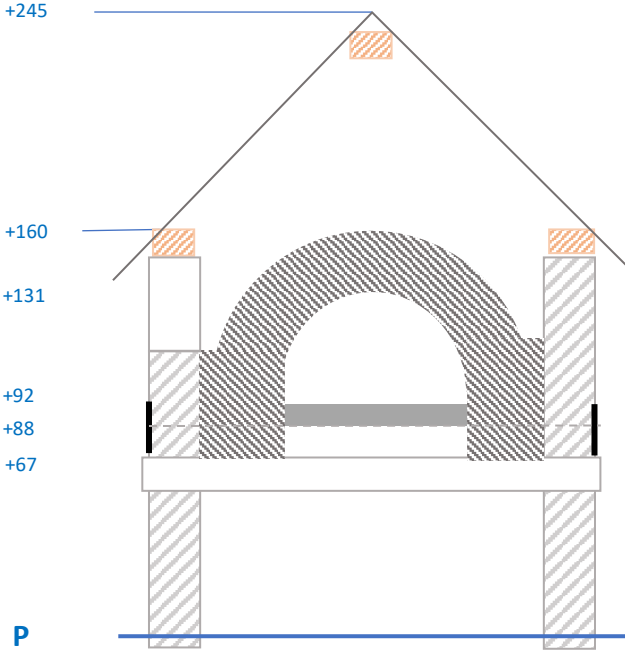
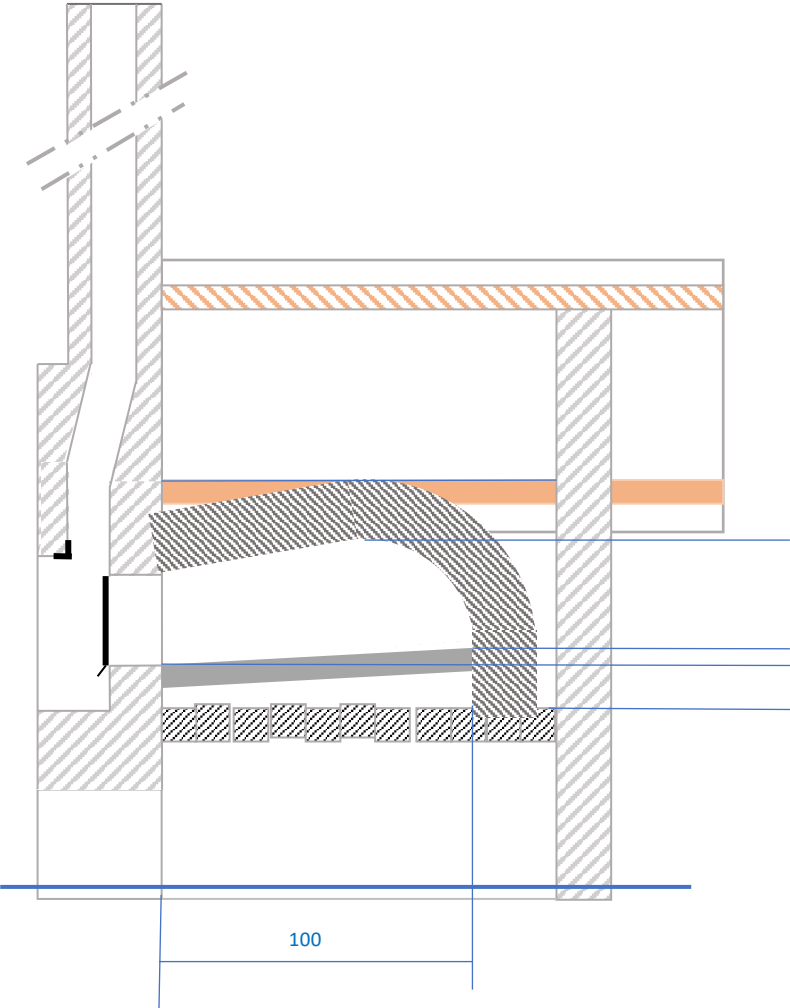
Bakkus Dorpsgaard Genhout



Bakkus Dorpsgaard Genhout

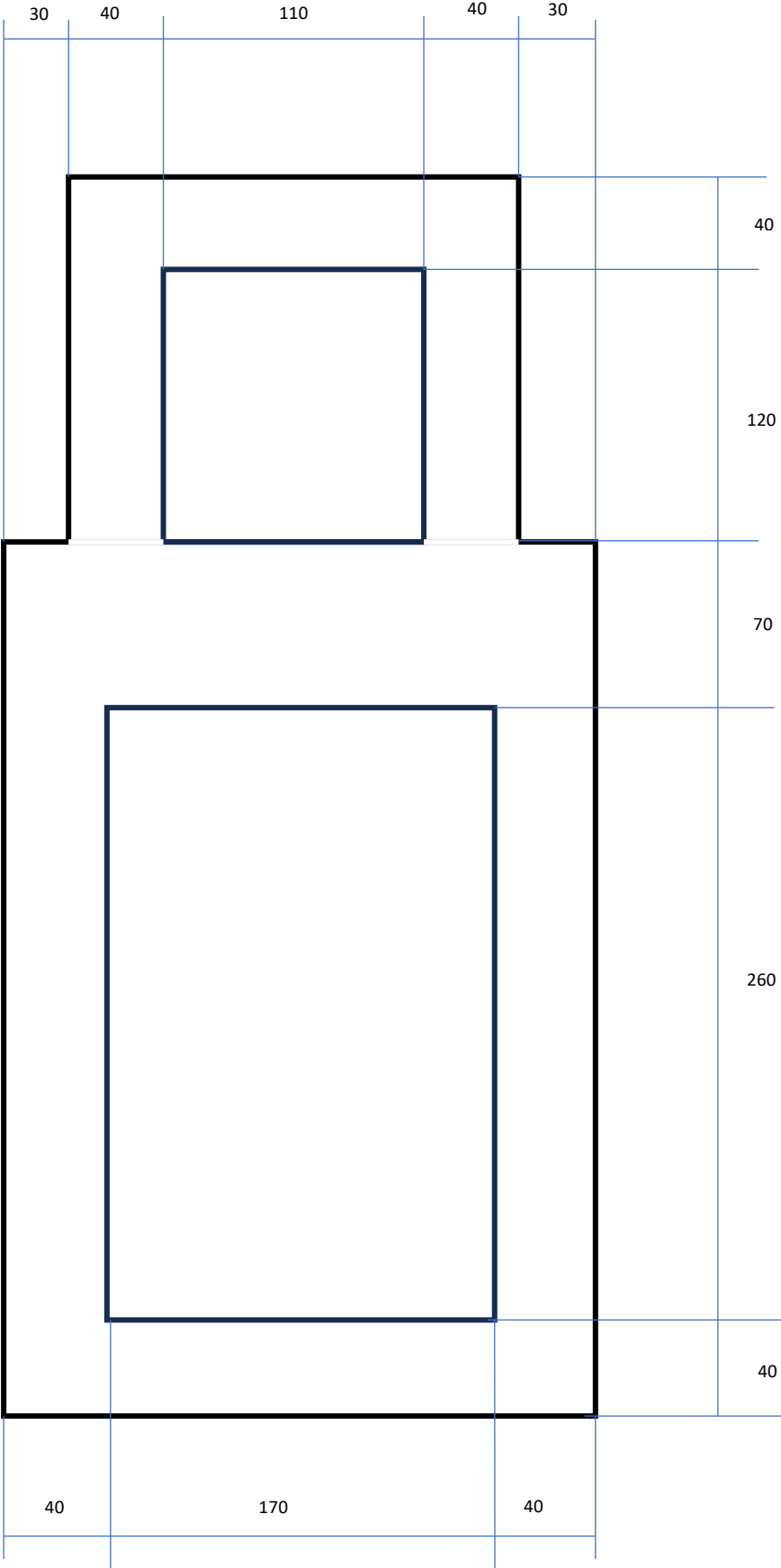


Bakkus Dorpsgaard Genhout

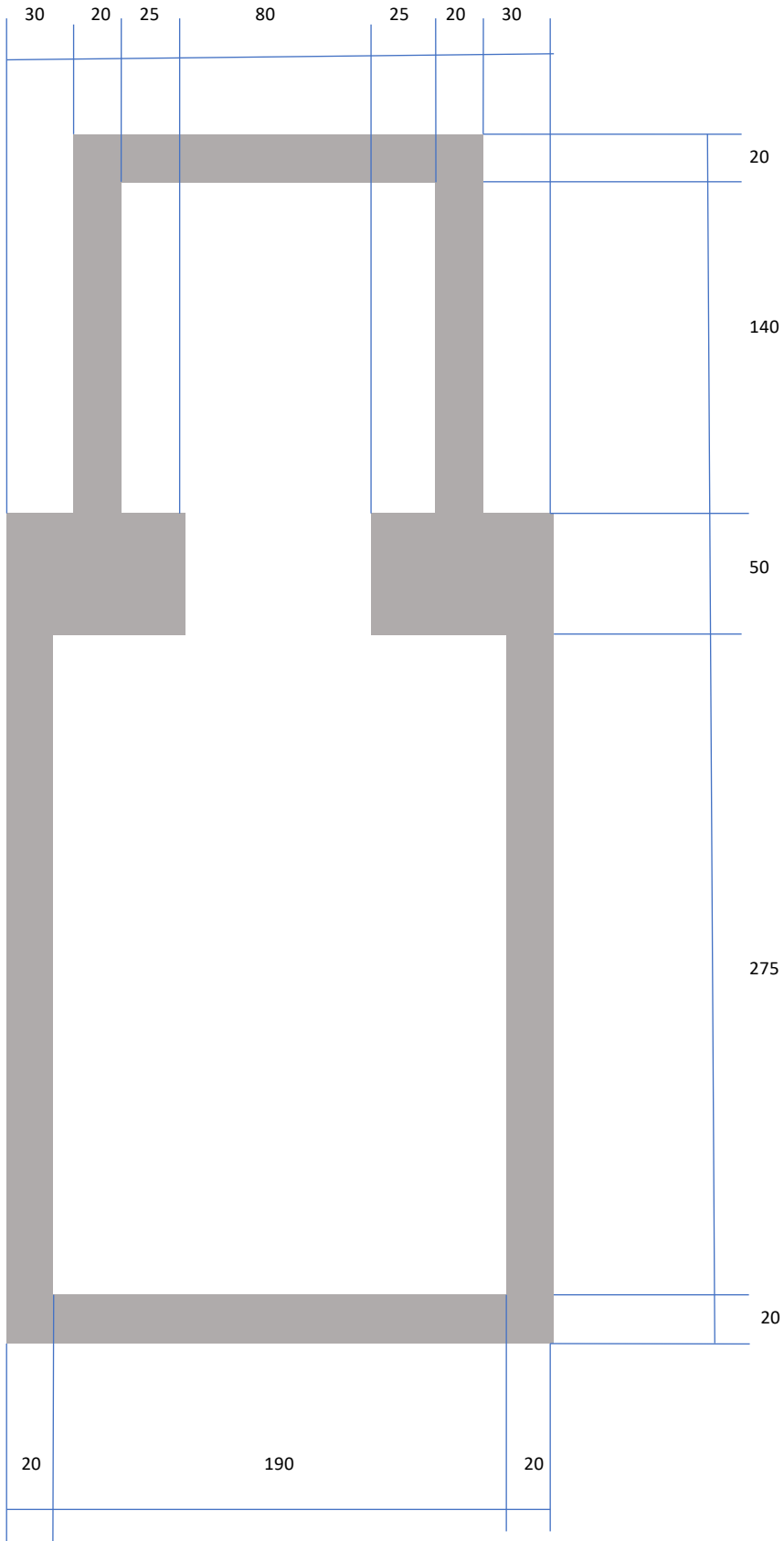


Bakkus Dorpsgaard Genhout

Laag1: betonfundering van P -80 tot P -26



Bakkus Dorpsgaard Genhout



Bakkus Dorpsgaard Genhout

Werkplanning

- 1 Uitzetten fundament, hoogte P laseren. (zie pagina 10)
- 2 Fundament uitgraven tot P-80 (zie pagina 10)
- 3 Beton storten tot P-25 (zie pagina 10)
- 4 Betonblokken metselen tot P-5 (zie pagina 11)
- 5 Bakstenen muurtje vakwerk metselen met rollaag tot P30 (zie pagina 6, 7 en 11)
- 6 Gewelf ovenmuur metselen tot P67 met rollaag ovenmond (zie pagina 8)
- 7 Keermuur oven metselen tot P47 inclusief de "bijgedragen steentjes" (zie pagina 9 en 11)
- 8 Balklaag ovenstoel plaatsen (zie pagina 9)
- 9 Ovenmuur verder metselen tot en met drempel ovendeur P88 (zie pagina 8)
- 10 Metalen frame ovendeur plaatsen (zie pagina 8)
- 11 Ovenmuur verder metselen tot P120 met rollaag deurtje (zie pagina 8)
- 12 Metalen latei ovenmond plaatsen (zie pagina 8)
- 13 Ovenmuur verder metselen tot P200 met verstek in rookkanaal van 10 cm (zie pagina 8)
- 14 Aan de ovenkant ruimte voor ovenfront flexen met mal 1 (zie pagina 9)
- 15 Ovenvloer uitzetten met mal 2 (zie pagina 9)
- 16 Buis voor trekstang leggen (zie pagina 9)
- 17 Ovenaanzet metselen tot P92 (zie pagina 9)
- 18 Stroleemlaag aanbrengen op balklaag (zie pagina 9)
- 19 Vloer van gestabiliseerd zand met verloop van 4 cm (zie pagina 9)
- 20 Chamottetegels op maat maken en leggen (zie pagina 9)
- 21 Oven aanzet verder metselen, ovenfrontprofiel volgen (zie pagina 9)
- 22 Zandmal maken (zie pagina 9)
- 23 Ovenwand verder metselen (zie pagina 9)
- 24 Oven bedekken met stroleem (zie pagina 9)
- 25 Rookkanaal metselen (zie pagina 8)
- 26 Keermuren oven metselen (zie pagina 9)
- 27 Gordingen en nok boven de oven plaatsen (zie pagina 9)
- 28 Kepers en panlatten plaatsen (zie pagina 9)
- 29 Pannen leggen (zie pagina 9)
- 30 Hout voor vakwerkgebint bewerken (zie pagina 6 en 7)
- 31 Vakwerk gebint plaatsen (zie pagina 6 en 7)
- 32 Kepers en panlatten plaatsen (zie pagina 6)
- 33 Pannen leggen en nok afwerken (zie pagina 6)
- 34 Vlechtwerk aanbrengen (zie pagina 6 en 7)
- 35 Vakken vullen met stroleem (zie pagina 6 en 7)
- 36 Deur en twee raamvleugels afhangen (zie pagina 6 en 7)
- 37 Luiken afhangen (zie pagina 6)

Bakkus Dorpsgaard Genhout

Bestek (tussen haakjes de corresponderende planningsstappen)

- 1 (3) beton 3 m³
- 2 (4) betonblokken 106 stuks, zandcement
- 3 (5 etc.) bakstenen 234 + 1500 +126 +210 = 2070 stuks
- 4 (6) hulpboog
- 5 (8) balken ovenstoel 7 stuks 20 x 20 x 150, 6 m draadeind
- 6 (10) metalen frame ovendeur: 4m platijzer 30 x 10
- 7 (12) metalen latei: 2 m hoekijzer 60 x 80 x 8
- 8 (14 en 15) mallen
- 9 (16) buis voor trekstang 2 m gasbuis 1", 2m draadeind M20
- 10 (18) stroleem
- 11 (20) zand, cement, chamottestenen
- 12 (22) modelzand
- 13 (24) stroleem
- 14 (27) gordingen en nok voor ovendak
- 15 (28) kepers en panlatten: 12 x 2m keper, 10 x 2,10 m panlat
- 16 (29) pannen: 40 stuks
- 17 (30) houtstaat vakwerkgestel:
 - 4 x sjtiel 15 x 15 x 220
 - 2 x moorbalk 20 x 15 x 270
 - 2 x vootraam 15 x12 x 315
 - 2 x vootraam 15x 12 x 75
 - 1 x veersj 15 x 12 x 365
 - 2 x gording 15 x 12 x 465 (delen)
 - 2 x deurpost 15 x 12 x 200
 - 6 x raegel 12 x 10 x 315
 - 2 x raegel 12 x 10 x 100
 - 1 x keuning 15 x 15 x 165
 - 2 x sjaor 15 x 12 x 240
 - 2 x sjaor 15 x 12 x 165
 - Toognegel
- 18 (32) Keperen en panlatten
- 19 (33) pannen
- 20 (34) vlechtmateriaal " vietse en wietse"
- 21 (35) stroleem
- 22 (36) 1 x deur,) 2 x raamvleugels
- 23 (37) 2 x luiken